

# ブラシレスモータドライバの設計事例

## その他 1 ～オプション機器の製作

### ：パルスジェネレータ～

制御ドライバ製品本体は完成したので一緒に販売するオプション機器も製作します。

#### パルスジェネレータ概略

購入先での装置レベルの動作確認が容易に行えるオプション機器として小型の速度制御指令値（パルス）を製作します。

パソコンを必要としないスタンドアロンで使用できる仕様です。

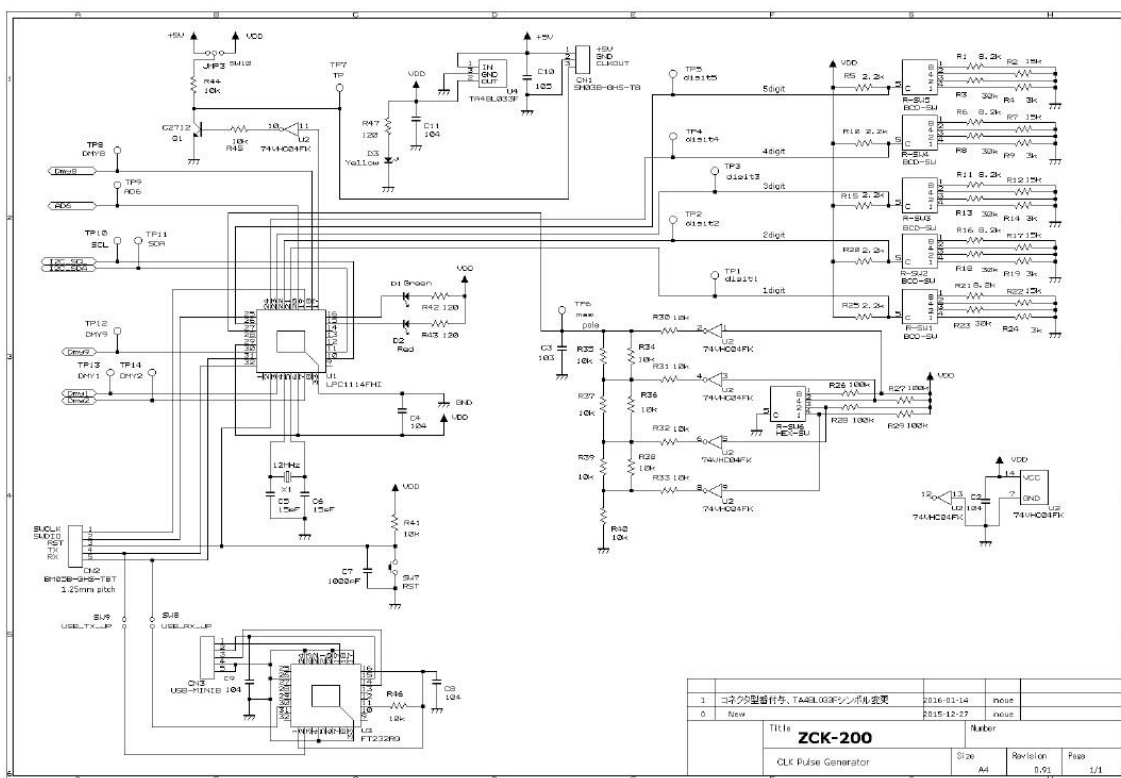
#### パルスジェネレータ仕様

- 0Hz～99,999Hz の設定を 5 桁のロータリエンコーダで任意に設定
- 出力レベルは 3V、5V の任意に設定可能

#### ZCK-200（パルス指令用パルスジェネレータ）

回路設計を行い、基板製作します。

schematic 回路図



完成品 (ZCK-200)

